

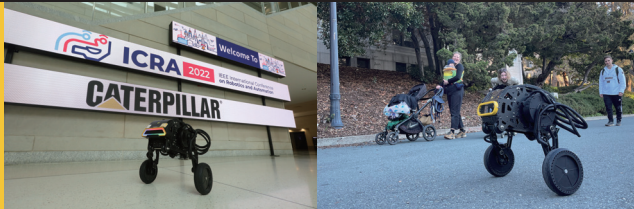
機械人故事

SCENARIOS



DIABLO本身可完成取件、送餐等場景；經過二次開發，可投入更多的場景中，如VR使用、氣體檢測、安防巡檢等。

DIABLO除了會在生活中給人們驚喜，還經常出席於國內外各大展會，例如ICRA(國際機器人與自動化學術會議)、世界機械人大會等。另外還會以各種特別的形象登上文藝演出、節目，例如二十大“時代風尚”文藝演出，CCTV4《直播大灣區》等。



機械人參數

PARAMETERS

淨重	22.9KG	直立狀態的站立時間	環境溫度為25°C時，站立時間≈3h
站立長寬高	540×371×491mm	半蹲狀態的站立時間	環境溫度為25°C，站立時間≈15min
匍匐高度	540×371×270mm	最大連續匍匐前進時間	環境溫度為34°C時，匍匐高速行進時間≈3h
站立最大載荷	4kg	最大連續直立前進時間	環境溫度為34°C時，站立低速行進時間≈3h
匍匐最大載荷	80kg	跳躍高度	空載下，跳躍高度約為8cm
運行噪音	<49dB	最大行進速度	2m/s



OTG OnTheGo Limited
創動樂有限公司

DIABLO

全球首款直驅型自平衡輪足機械人

運動靈活 · 運行安靜平穩 · 開放的開發平台



Authorized Distributor:



Tel : +852 37278000
Website : www.OTG.com.hk
Email : Solutions@OTG.com.hk

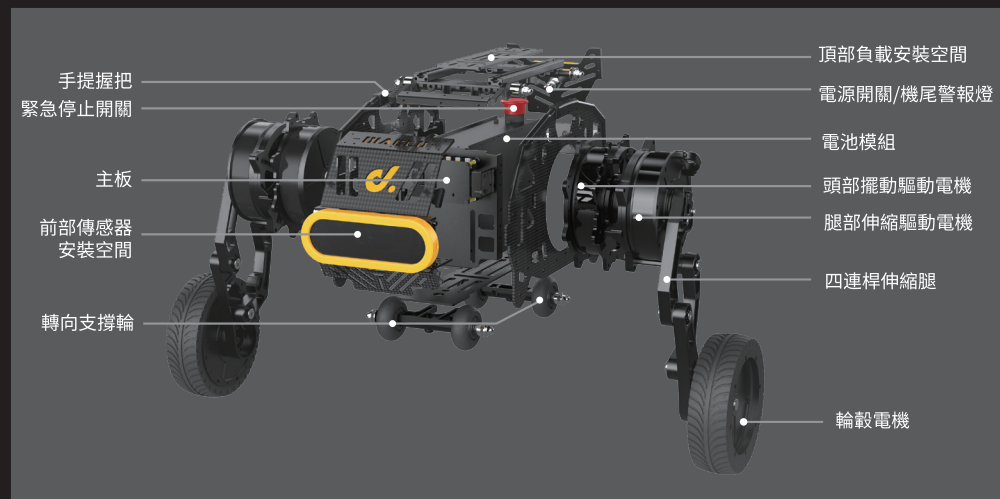


DIABLO 機械人簡介

PRODUCT INTRODUCTION

直驅型敏捷雙輪足機械人是一種足部裝有動力輪子的雙足平衡式移動機械人。這台機械人的全身由6個可以自由運動的M1502D直驅型機械人關節電機，並且完美結合了輪式AGV的速度優勢和足式機械人的機動越障性能，在多種地形下都能高效、靈活地運動。它可以在你身邊安靜地陪伴、隱秘地巡查、靈巧地通過、平穩地運送等等。

同時，DIABLO還是一個開放的開發平台，為各類應用需求提供完善的SDK二次開發接口。



機械人性能

PERFORMANCE

空中降落

落地自平衡

機頭穩定

在各種地形路面，機頭始終能保持平衡

越障高度8cm

可以輕鬆越過8cm的障礙物

單腳越障 機身平穩

單腳越障高度10cm仍可以保持機身平穩

站立&匍匐兩種形態

可調整機頭高度10cm，用於穿越障礙



機械人特性

FEATURES

二次開發

可加裝激光雷達、防撞、GPS模組
開放SDK，基於DIABLO機械人做二次開發

續航持久

環境溫度為34°C時
匍匐高速行進時間可達3h
站立低速行進時間可達3h

6關節靈活運動

超強的地形自適應能力

極致靜音

<49db運行噪音

兩種運動模式

匍匐模式：80kg負載動力強勁
航持久
站立模式：4kg負載運動靈活
跳躍敏捷

水平面穩定

既能動力澎湃，又能風微浪隱



由於沒有傳動結構的損耗，直驅方案壽命更長、系統更穩定可靠。法蘭連接設計也使得設備的維護、維修變得簡單容易。

同樣由於沒有傳動機構的摩擦，因此直驅方案有更高的電能利用效率，可提供30%的續航提升。設備能有更多時間投入工作更少時間返航充電，成本回收速度大幅提升。

模組化設計使得產品方案設計變得更加高效，輪式機器人底盤設計週期縮短至少20%，可應對各類複雜需求的挑戰，企業在研發時間上可以更為從容。